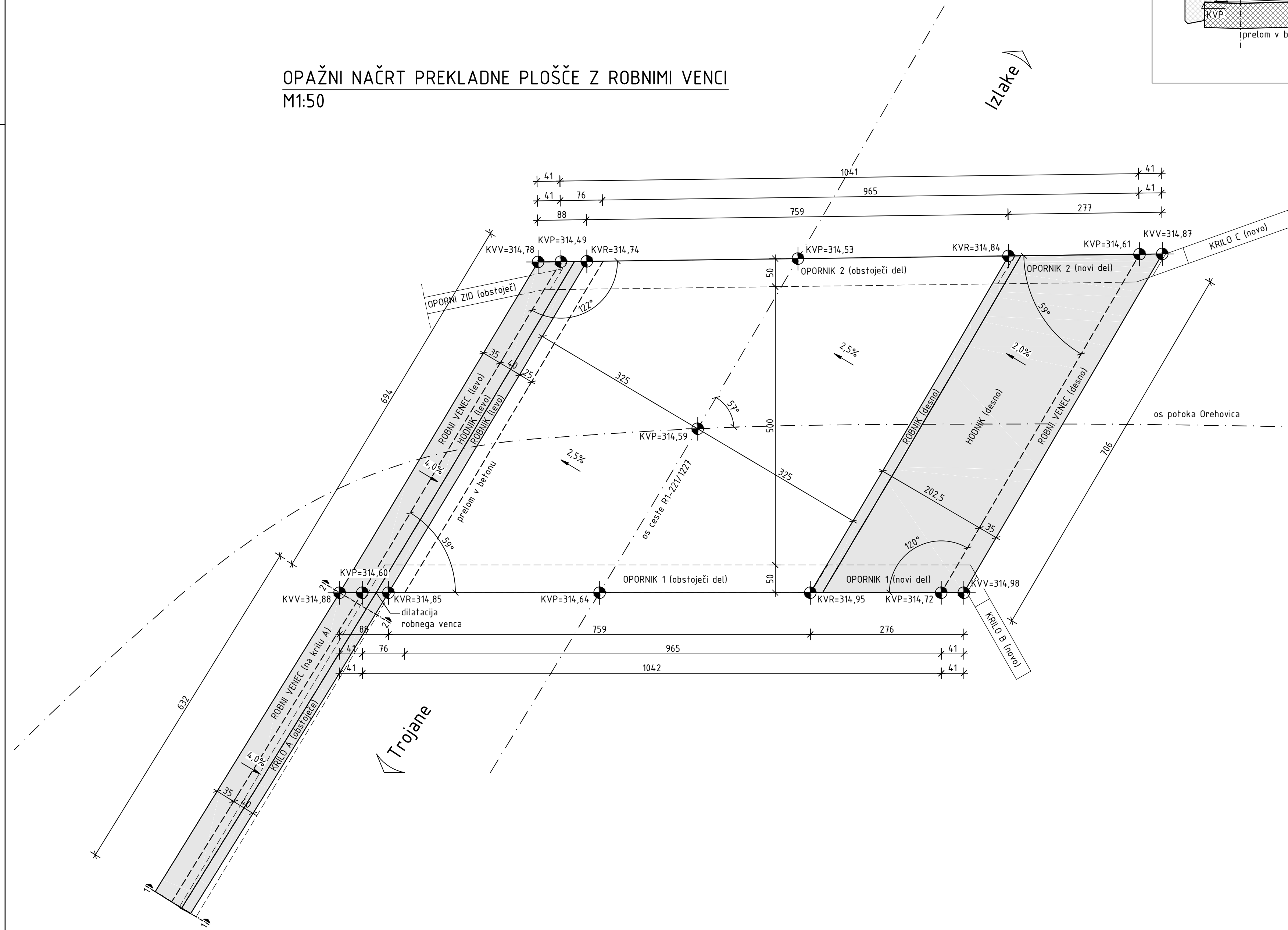
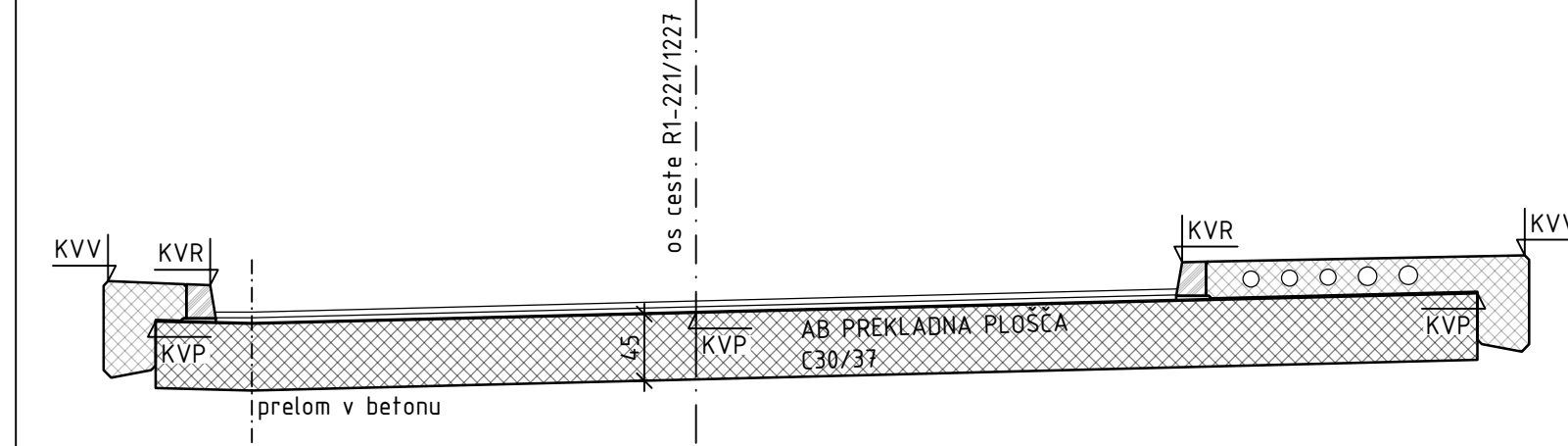


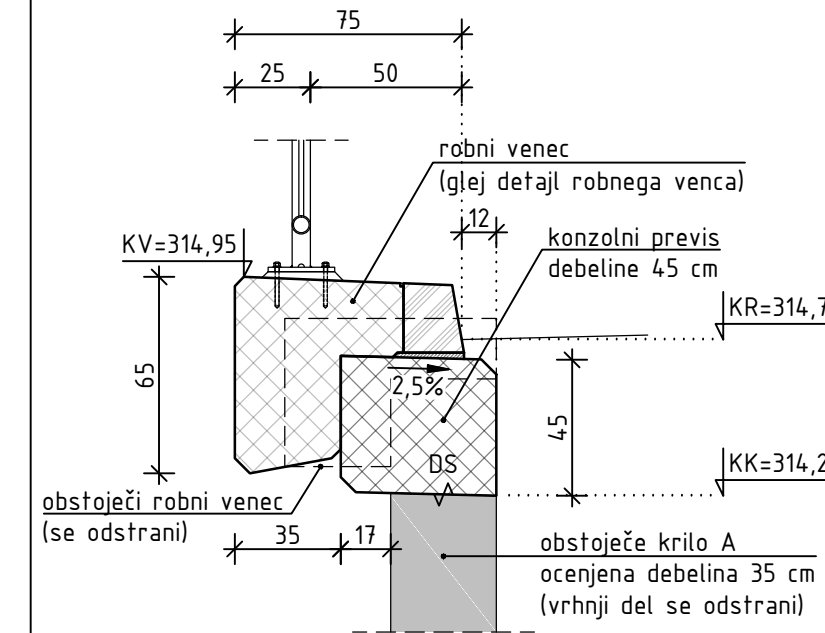
OPAŽNI NAČRT PREKLADNE PLOŠČE Z ROBNIMI VENC
M1:50



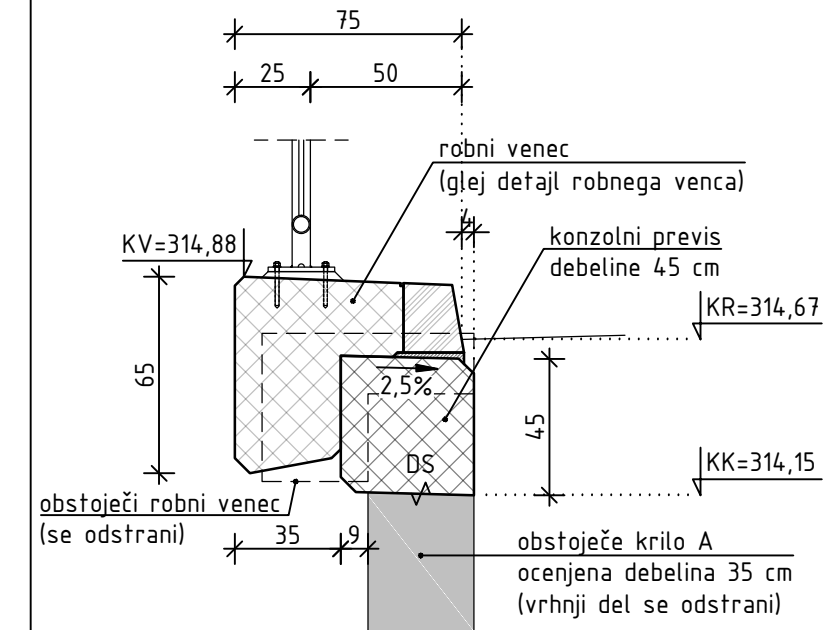
KARAKTERISTIČNI PREČNI PREREZ PREKLADNE PLOŠČE
(prikaz oznak višinskih kot)
M1:50



PREČNI PREREZ ZAKLJUČKA NA VRHU KRILA A
(prerez 1-1)
M1:25



PREČNI PREREZ ZAKLJUČKA NA VRHU KRILA A
(prerez 2-2)
M1:25



OPOMBE

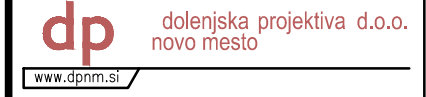
- vse dolžinske mere kotiranja so podane v [cm];
- vse višinske kote so podane v [m];
- glej tudi ustrezne prečne in vzdolžne prereze objekta;
- v sklopu rekonstrukcije objekta se izvede nova prekladna konstrukcija, novi kriili B in C, novi del opornikov pod hodnikom za pešce (desno) ter novi robni venec na vrhu kriila A;
- obstoječe kriilo A, oporni zid gorvodno ter obstoječi del opornikov se ohrani in ustrezno sanira;
- novi del objekta se v celoti izvede po principu "bele kadi", to je iz vodoneprepustnega betona (posebna pozornost se nameni stiku starega in novega dela - ustrezná Hl zaščita);
- zahteva se posnetje vseh vidnih ostrih robov betonskih elementov (min. 2/2 cm);
- pred izvedbo je potrebno dejanske mere preveriti na licu mesta.

KONSTRUKCIJSKI MATERIAL

- beton:
 - hodniki/robni venci: C30/37, XD3/XF4 (PV-III, OPZT-S25)
 - prekladna konstrukcija: C30/37, XC4/XD1/XF3 (PV-II, NOZT-150)
 - oporniki s kriili: C30/37, XC4/XD1/XF3 (PV-II, NOZT-150)
 - temelji: C30/37, XC2 (PV-I)
- armaturno jeklo: B500-B

dopolnjeno po recenziji november 2021

naziv objekta Rekonstrukcija mostu čez potok Orehovica v Izlakah
na cesti R1-221/1227 v km 5,640

št. projekta	IN-851/20	št. načrta	IN-851/20-0	datum	junij 2021
vrsta dokumentacije	IZN - Izvedbeni načrt za izvedbo				
vrsta načrta	0/2 Vodilni načrt - Načrt rekonstrukcije mostu				
vsebina risbe	OPAŽNI NAČRT PREKLADNE PLOŠČE Z ROBNIMI VENC				
vodja projekta	Matjaž JAKOPIN, u.d.i.g.	IZS G-0405			
pooblaščen inženir	Matjaž JAKOPIN, u.d.i.g.	IZS G-0405			
sodelavci	Simon BRDAR, d.i.g. (VS)				
merilo	1:25, 1:50	št. risbe	0/2.G.2.4		
projektant	naročnik	investitor			
		REPUBLIKA SLOVENIJA Ministrstvo za infrastrukturo Direkcija RS za infrastrukturo Tržaška cesta 19, 1000 Ljubljana			
št. odseka	arhivska št.	faza/objekt	šifra risbe	prostor za črtno kodo	
1227	3971.00	007.2160	G.261		

Vse pravice pridržane. Projektna dokumentacija je last podjetja Dolenska projekta d.o.o., ki je lastnik avtorskih pravic. Prepovedana je vsakršna javna raba, kopiranje ali druge oblike posameznika celotne vsebine ali posameznih delov projektna dokumentacije brez predhodnega pisnega soglasja podjetja Dolenska projekta d.o.o.